

●具合が悪くなった原因と思われる事がありますか？

ない ある ()

●今までに精神科・心療内科の治療を受けたことがありますか？

受けない 受けた
① 年 月より 年 月まで 病院 (通院・入院)
② 年 月より 年 月まで 病院 (通院・入院)
③ 年 月より 年 月まで 病院 (通院・入院)

●今までに入院や手術をするような大きな病気やケガをしたことがありますか？

ない ある
① 年 月 病名：
② 年 月 病名：
③ 年 月 病名：

●現在、他の医療機関に通院されていますか？

いいえ はい (医療機関名：)
(診療科：)

●アレルギーはありますか？

ない ある (具体的に：)

●現在、妊娠していますか？

いいえ 妊娠中 (妊娠 週目) 授乳中

●教育・生活史についてお書きください

最終卒業学校 (小・中・高・大・専門) 学校 小学校以来の成績 (上・中・下)
生まれたところ： (都道府県) 生家の職業 ()

●発育・発達は順調でしたか (言語・運動・身体の成長)

問題なし 問題あり (具体的に：)

職業歴 年から 年まで ()

年から 年まで ()

婚姻歴 (未婚・既婚) 結婚 (才時) 離婚 (才時) 死別 (才時)

タバコ 喫わない 喫う (1日 本)

お酒 飲まない 時々、飲む 毎日飲む (種類： 量： /日)

違法薬物などの使用歴 なし あり (内容：)

●精神科受診歴のあるご家族はいらっしゃいますか？

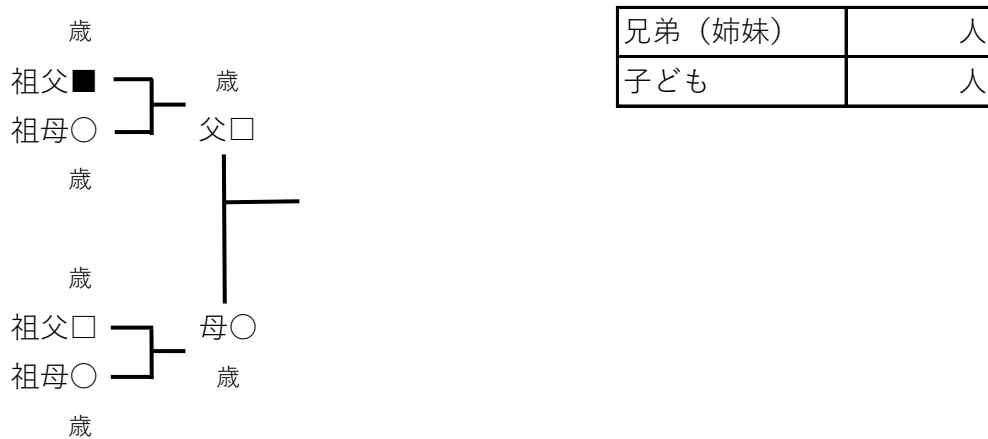
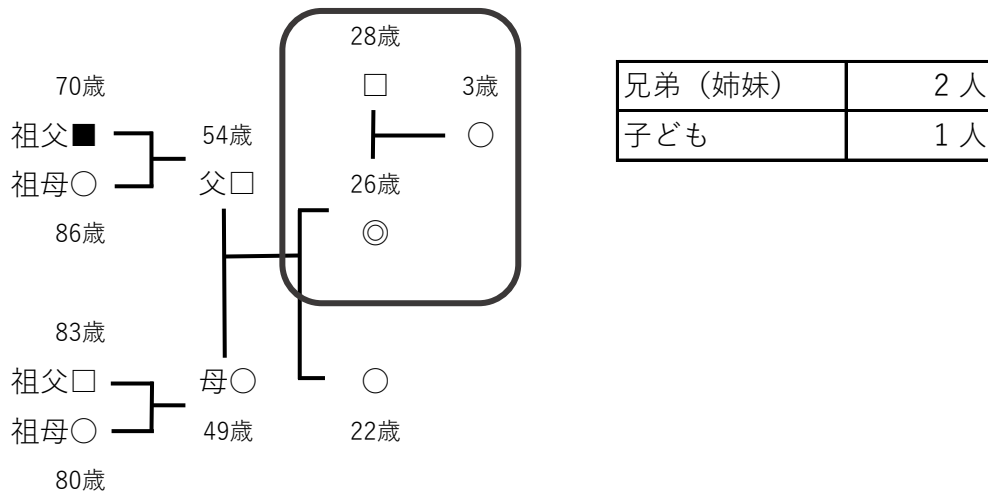
いない いる (どなたですか・病名)

●例を参考にして家系図をお書きください

男性は□女性は○、本人は◎、亡くなっている方は塗りつぶしてください。

同居の家族を大きな丸で囲んでください。

【記入例】



当院は診療情報を取得・活用することにより、質の高い医療の提供に努めています。正確な情報を取得・活用するため、マイナ保険証の利用にご協力をお願い致します。

★医療情報・システム基盤整備体制充実加算(初診時)加算1：4点、加算2：2点 (マイナ保険証を利用した場合)